

VSSKV-63

STAINLESS STEEL BALL VALVE PASLANMAZ ÇELİK KÜRESEL VANA

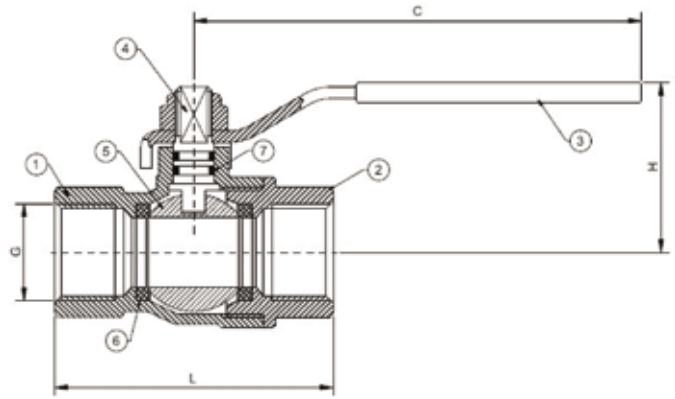
Pressure Rate / Basınç Aralığı: PN 63

Size Range / Ölçü Aralığı: 1/2"-4"

Temperature / Sıcaklık: -10....+180 °C

Flange Ends / Flanş: BSP Dişli - Threaded

Test: DIN EN 12266



PRESSURE - TEMPERATURE

c	-10 150
PN	63

NO	PART NAME	PARÇAADI	MATERIAL / MALZEME
1	Body	Gövde	Stainless Steel 304 / 316
2	Bonnet		Stainless Steel 304 / 316
3	Lever	Kol	Stainless Steel + Vinly Plated
4	Stem	Mil	Stainless Steel 304 / 316
5	Ball	Küre	Stainless Steel 304 / 316
6	Seals		PTFE
7	O-Ring	O-Ring	PTFE

Nominal Pressure / Anma Basıncı Nominal Diameter / Anma Çapı	PN 63						
	DN	15	20	25	32	40	50
Valve Dimensions / Vana Boyutları	G	1/2"	3/4"	1"	1 1/4"	1 1/2"	2"
	L	75	80	90	110	120	140
	A	103	123	123	153	153	185
	H	52	61	65	79	83	97
Weight / Ağırlık	kg	0,2	0,5	0,8	1,1	1,8	3