

# VDB-64

## STRAIGHT TYPE CAST STEEL GLOBE VALVE

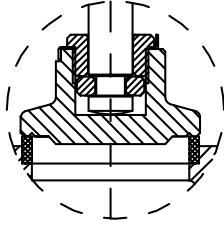
### Düz Tip ÇELİK DÖKÜM BUHAR VANASI

Size Range / Ölçü Aralığı: DN15 / DN250

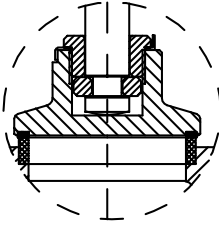
Pressure Rate / Basınç Aralığı: PN 64

Flange Ends / Flans: DIN EN 1092

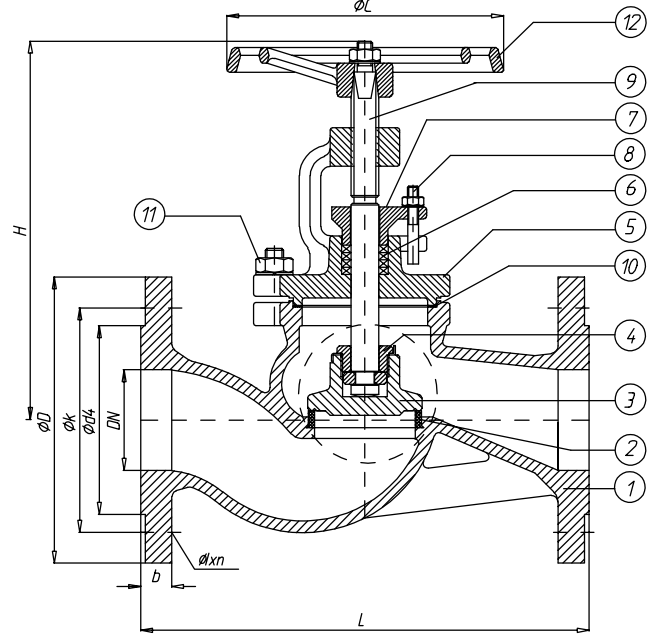
Dimensions / Boyutlar: DIN 3356/2-F2(Straight)  
DIN EN 558-1-2



DN 15...DN 80



DN 100...DN 350



| NO | PART NAME | PARÇA ADI | MATERIAL / MALZEME    | NO | PART NAME   | PARÇA ADI        | MATERIAL / MALZEME    |
|----|-----------|-----------|-----------------------|----|-------------|------------------|-----------------------|
| 1  | Body      | Gövde     | GS-C 25 (GP240GH + N) | 7  | Gland       | Sal. Baskısı     | GS-C 25 (GP240GH + N) |
| 2  | Seat Ring | Burc      | AISI 304              | 8  | T Stud, Nut | T Saplama, Somun | 5,6-8                 |
| 3  | Disc      | Klape     | X20Cr13               | 9  | Stem        | Mil              | X20Cr13               |
| 4  | Disc Nut  | Baskı     | Brass, SS             | 10 | Gasket      | Conta            | Klingerite/Asberit    |
| 5  | Bonnet    | Kapak     | GS-C 25 (GP240GH + N) | 11 | Stud, Nut   | Saplama, Somun   | 5,6-8                 |
| 6  | Packing   | Salmastra | Graphite              | 12 | Handwheel   | El Çarkı         | GG 25                 |

\* Full brass, bronze, SS optional.

Note : Kindly contact to technical department for high pressure and temperature applications.

Not Özel çalışma basıncı ve sıcaklık şartları için alışımlı çelik malzemelerden üretimimiz mevcuttur. Lütfen teknik birimle iletişime geçiniz.

| Nominal Diameter / Anma Çapı  | DN         |       |       |      |      |       |     |     |       |     |     |       |       |       |        |  |     |     |     |     |     |
|---|------------|-------|-------|------|------|-------|-----|-----|-------|-----|-----|-------|-------|-------|--------|--|-----|-----|-----|-----|-----|
|   | 15         | 20    | 25    | 32   | 40   | 50    | 65  | 80  | 100   | 125 | 150 | 200   | 250   |       |        |  |     |     |     |     |     |
| Valve Dimensions / Vana Boyutları<br>DIN 3356/2-F2<br>DIN EN 558-1- FTF 2 | L          | 210   | 230   | 230  | 260  | 260   | 300 | 340 | 380   | 430 | 500 | 550   | 650   | 775   |        |  |     |     |     |     |     |
|   | ØC         | 160   |       |      | 200  |       |     | 315 |       |     | 400 |       |       | 500   | 630    |  |     |     |     |     |     |
|   | H          | 230   |       |      | 310  |       |     | 315 |       |     | 420 |       |       | 485   |        |  | 550 | 625 | 630 | 860 | 900 |
|   | Strok max. | 11    |       |      | 17   |       |     | 22  |       |     | 38  |       |       | 59    |        |  | 68  | 68  | 79  | 128 | 180 |
| Flange Dimensions / Flanş Ölçüleri<br>DIN EN 1092 PN 64                   | D          | 105   | 130   | 140  | 155  | 170   | 180 | 205 | 215   | 250 | 295 | 345   | 415   | 470   |        |  |     |     |     |     |     |
|   | k          | 75    | 90    | 100  | 110  | 125   | 135 | 160 | 170   | 200 | 240 | 280   | 345   | 400   |        |  |     |     |     |     |     |
|   | d4         | 45    | 58    | 68   | 78   | 88    | 102 | 122 | 138   | 162 | 188 | 218   | 285   | 345   |        |  |     |     |     |     |     |
|   | Øxn        | Ø14x4 | Ø18x4 |      |      | Ø22x4 |     |     | Ø22x8 |     |     | Ø26x8 | Ø30x8 | Ø33x8 | Ø36x12 |  |     |     |     |     |     |
|   | b          | 20    | 24    | 24   | 26   | 28    | 26  | 26  | 28    | 30  | 34  | 36    | 42    | 46    |        |  |     |     |     |     |     |
| Weight / Ağırlık  | kg         | 9,5   | 11    | 12,5 | 16,5 | 20,5  | 25  | 40  | 55    | 85  | 125 | 150   | 260   | 375   |        |  |     |     |     |     |     |